

**Modularna horizontalna linija
700XP 11 lt. Plinsko multifunkcionalno
kuhalo sa kompozitnim dnom**

STAVKA #: _____

MODEL # _____

NAZIV # _____

SIS # _____

AIA # _____



371105 (E7MFGDDDD00)

11-lt plinsko
multifunkcionalno kuhalo sa
kompozitnim dnom**Kratke specifikacije**

Br. stavke: _____

Glavne značajke

- Multifunkcionalno kuhalo koje se koristi za "plitko" kuhanje, pripremu umaka ili čak kod topla kupka. Uređaj se može koristiti za sotiranje, kuhanje, parenje, pirjanje i pripremu bijelih umaka.
- Korito kuhanja sa kompozitnim dnom (kompozicija 3mm nehrđajućeg čelika 316 AISI iznad 12mm mekog čelika) za optimalnu pripremu jela.
- Korito od nehrđajućeg čelika sa zaobljenim kutevima za pojednostavljeno čišćenje.
- Temperatura precizno kontrolirana, putem termostata, na kontrolnom panelu.
- Raspon temperature od 100° do 250°C.
- Jednolična raspodjela temperature po cijeloj površini pripreme.
- Kratko vrijeme zagrijavanja korita.
- Plamenici sa dvostrukom linijom plamena za bolju distribuciju topline.
- Uređaj se isporučuje s 4 komada 50mm nogica od nehrđajućeg čelika (okrugli sokli od nehrđajućeg čelika mogu biti naručeni kao dodatna oprema).

Konstrukcija

- Svi vanjski paneli od nehrđajućeg čelika s površinskom obradom Scotch Brite.
- Radna ploha prešana u jednom komadu nehrđajućeg čelika debljine 1,5 mm.
- Model ima pravokutne bočne rubove kako bi se uravnotežili susjedni uređaji i izbjegle zamke nečistoća u prorezima.
- Isporučeno sa vodilicama za gastro posude.

Uključena dodatna oprema

- 1 x Strugalo za glatku žarnu ploču PNC 164255
- 1 x Oštrice s zaobljenim krajevima za strugalo PNC 921694

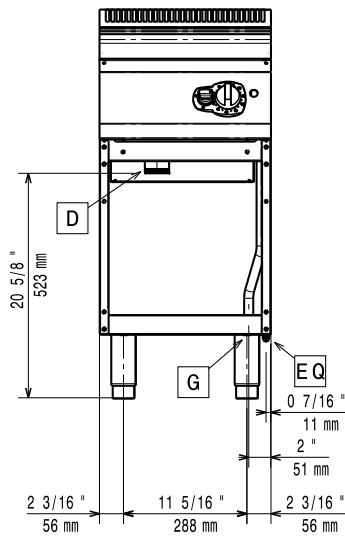
Opcijska dodatna oprema

- Pribor za brtvljenje spojeva PNC 206086
- Odvod plinova - promjer 120 mm PNC 206126
- Adapter za dimnjak - promjer 120 do 130 mm PNC 206127
- Set 4 kotača - 2 zakretna sa kočnicama, obavezno se instalira nosač baze i kotači PNC 206135
- Komplet noga s prirubnicama PNC 206136
- Prednji sokl za ugradnju na beton - 400mm PNC 206147

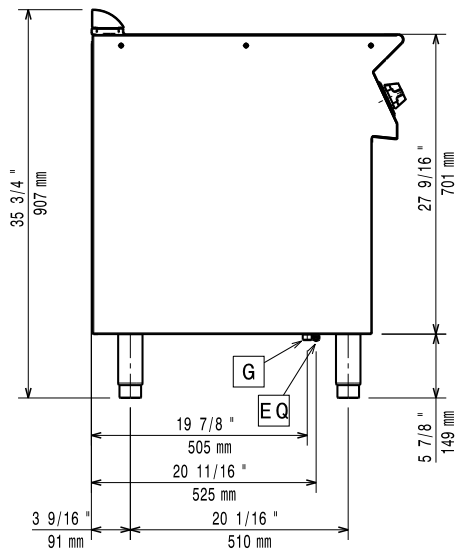
ODOBRENJE: _____

• Prednji sokl za ugradnju na beton - 800mm	PNC 206148	<input type="checkbox"/>	• Nosači postolja za kotače ili nogice (600mm)	PNC 206431	<input type="checkbox"/>
• Prednji sokl za ugradnju na beton - 1000mm	PNC 206150	<input type="checkbox"/>	• Par bočnih pokrovnih panela, visina 700 mm, širina 700 mm	PNC 216000	<input type="checkbox"/>
• Prednji sokl za ugradnju na beton - 1200mm	PNC 206151	<input type="checkbox"/>	• Prednji rukohvat - 400mm	PNC 216046	<input type="checkbox"/>
• Prednji sokl za ugradnju na beton - 1600mm	PNC 206152	<input type="checkbox"/>	• Prednji rukohvat - 800mm	PNC 216047	<input type="checkbox"/>
• Prednji sokl za element od 400 mm	PNC 206175	<input type="checkbox"/>	• Prednji rukohvat - 1200mm	PNC 216049	<input type="checkbox"/>
• Prednji sokl za element od 800 mm (nije predviđen za postolje hladnjaka/zamrzivača)	PNC 206176	<input type="checkbox"/>	• Prednji rukohvat - 1600mm	PNC 216050	<input type="checkbox"/>
• Prednji sokl za element od 1000 mm (nije predviđen za postolje hladnjaka/zamrzivača)	PNC 206177	<input type="checkbox"/>	• Široki rukohvat / polica za odlaganje - 400 mm	PNC 216185	<input type="checkbox"/>
• Prednji sokl za element od 1200 mm (nije predviđen za postolje hladnjaka/zamrzivača)	PNC 206178	<input type="checkbox"/>	• Široki rukohvat / polica za odlaganje - 800 mm	PNC 216186	<input type="checkbox"/>
• Prednji sokl za element od 1600 mm (nije predviđen za postolje hladnjaka/zamrzivača)	PNC 206179	<input type="checkbox"/>	• Poklopac za višenamjensko kuhalo 11 litara - 350 mm	PNC 921689	<input type="checkbox"/>
• Komplet 4 noge za ugradnju na beton (nisu predviđene za 900 line samostojeći grill)	PNC 206210	<input type="checkbox"/>	• Regulator pritiska za plinske uređaje	PNC 927225	<input type="checkbox"/>
• Par okvira s vodilicama gastroposuda (za 4 GN 1/1) za otvoreno postolje	PNC 206244	<input type="checkbox"/>			
• Par bočnih sokla	PNC 206249	<input type="checkbox"/>			
• Par bočnih sokla za ugradnju na beton	PNC 206265	<input type="checkbox"/>			
• Nastavak za dimnjak 400 mm	PNC 206303	<input type="checkbox"/>			
• Bočni rukohvat za elemente linije 700 - Marine	PNC 206307	<input type="checkbox"/>			
• Stražnji rukohvat 800 mm - Marine	PNC 206308	<input type="checkbox"/>			
• Dimnjak za elemente širine 1/2 modula, promjer 120 mm	PNC 206310	<input type="checkbox"/>			
• Vrata za otvoreni ormarić	PNC 206350	<input type="checkbox"/>			
• Nosači postolja za nogice ili kotače - 400 mm (700/900)	PNC 206366	<input type="checkbox"/>			
• Nosači postolja za nogice ili postolja - 800 mm (700/900)	PNC 206367	<input type="checkbox"/>			
• Nosači postolja za nogice ili kotači - 1200 mm (700/900)	PNC 206368	<input type="checkbox"/>			
• Nosači postolja za nogice ili kotače -1600 mm (700/900)	PNC 206369	<input type="checkbox"/>			
• Nosači postolja za nogice ili kotače - 2000mm (700/900)	PNC 206370	<input type="checkbox"/>			
• Stražnji panel - 600 mm (700/900 XP)	PNC 206373	<input type="checkbox"/>			
• Stražnji panel - 800 mm (700/900)	PNC 206374	<input type="checkbox"/>			
• Stražnji panel 1000 mm (700/900)	PNC 206375	<input type="checkbox"/>			
• Stražnji panel - 1200 mm (700/900)	PNC 206376	<input type="checkbox"/>			
• Mrežasta rešetka za dimnjak, 400 mm, (700/900 XP)	PNC 206400	<input type="checkbox"/>			

Prednja/e

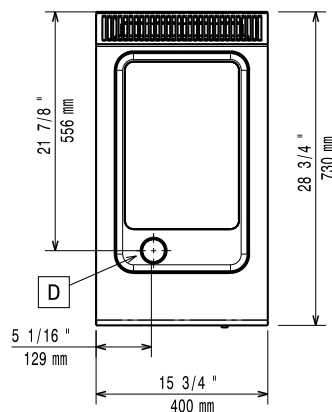


Bočna/o



EQ = Ekvipotencijalni vijak
 G = Priključak plina

Gornja/e



Plin

Snaga plina:

371105 (E7MFGDDD00) 7 kW

Standardna priprema za plin: Prirodni plin G20 (20mbar)

Opcija vrste plina: LPG

Ulaz plina: 1/2"

Ključne informacije:

Radna temperatura MIN: 100 °C

Radna temperatura MAKS: 250 °C

Neto težina: 45 kg

Transportna težina: 53 kg

Transportna visina: 1140 mm

Transportna širina: 460 mm

Transportna dubina: 820 mm

Transportni volumen: 0.43 m³

Ukoliko se uređaj instalira iznad ili pored osjetljivog na temperaturu namještaja ili slično, sigurnosni prerez od 150mm treba biti poštivan ili instalirana termička zaštita.

Grupa certifikata: N7BRG

Modularna horizontalna linija
700XP 11 lt. Plinsko multifunkcionalno kuhalo sa kompozitnim dnom

Tvrtka zadržava pravo promjene bez prethodne najave.
Sve informacije bile su točne u vrijeme tiskanja.